

## Specification

Ver.1.0

# iGS02 Specification

## LTE Beacon Gateway

iGS02 は、インターネットサーバとの通信に LTE CAT1 モデムを使用する BLE ビーコンゲートウェイおよびブリッジです。ゲートウェイは、iBeacon と Eddystone ライクなビーコン、またはカスタマイズされた Tag (w/ sensor) フォーマットを読み取り、TCP、HTTP、MQTT などの標準サーバに送信します。ユーザーはシンプルな Web UI を通じてゲートウェイを設定できます。



### 特徴

- サイズ: 55mmx41mmx18mm(アンテナ含まず)
- 入力: 5V, 1500mA, micro-USB
- 動作温度: -20'C to 60'C
- 低消費電力, 平均 200-300mA の動作電流
- Over-The-Air(WiFi)/ remote(LTE) ソフトウェアアップデートをサポート
- 複数の BLE デバイスを同時に読み込み可能
- TCP/HTTP/MQTT サーバをサポート

### BLE

- スタンドアロンの 2dBi ダイポールアンテナを使用
- BLE デバイスからアドバタイズされたメッセージを読み込み
- ゲートウェイは BLE ビーコンを受信しながら、ビーコンとしてブロードキャストすることが可能
- オープンスペースで 30M の範囲で使用可能

### WiFi

- 設定用と OTA 用で使用
- BLE/WiFi 用として 1 つのアンテナを使用

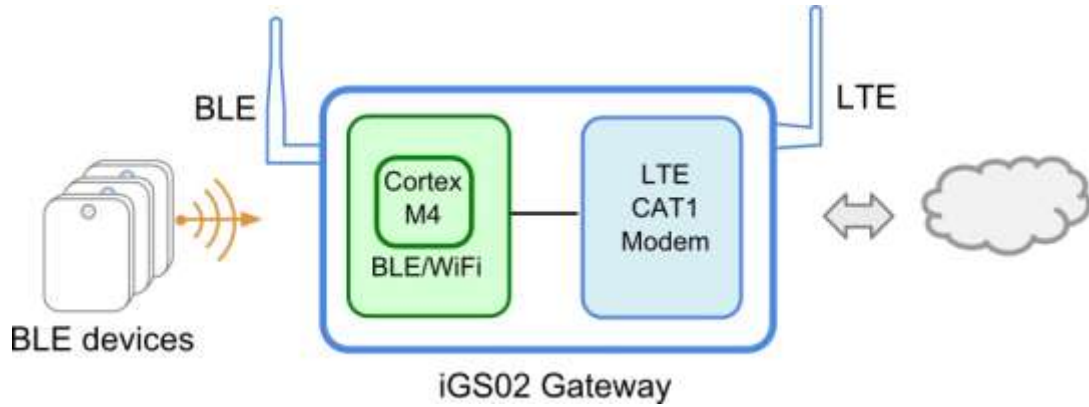
### LTE

- CAT I: 10Mbps(DL), 5Mbps(UL)
- 送信電力: class3, 0.25W(LTE mode)
- 標準 SIM カードを使用
- スタンドアロンダイポールアンテナを使用
- LTE バンド:
  - iGS02S: B1,B3,B8
  - iGS02D: B1,B18,B19
- 長距離通信能力

### アプリケーション

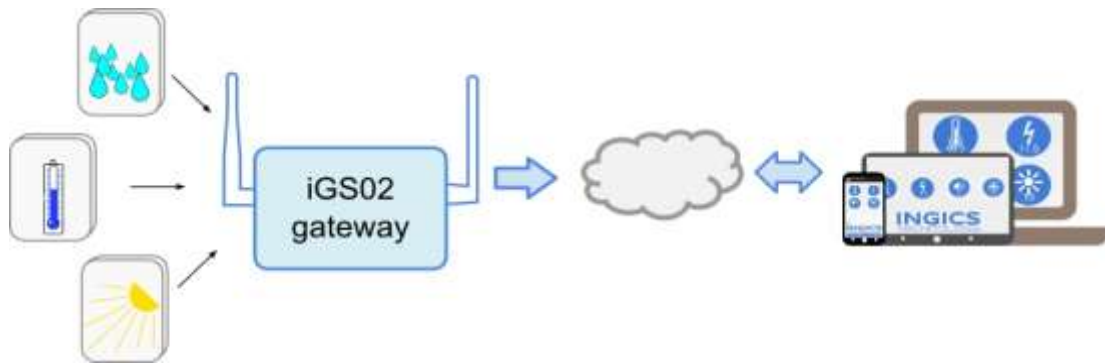
- iBeacon/Eddystone/tag receiver を使用しての位置追跡用として使用
- センサーネットワーク用 BLE センサーリーダーとして使用
- ビル用自動化ソリューションとして使用
- 健康モニタリングとして使用
- サイクリングで使用
- セキュリティ用として使用
- 位置追跡用として使用
- アクセス管理用として使用
- 広告用として使用
- 産業自動化ソリューションとして使用

## ブロックダイアグラム

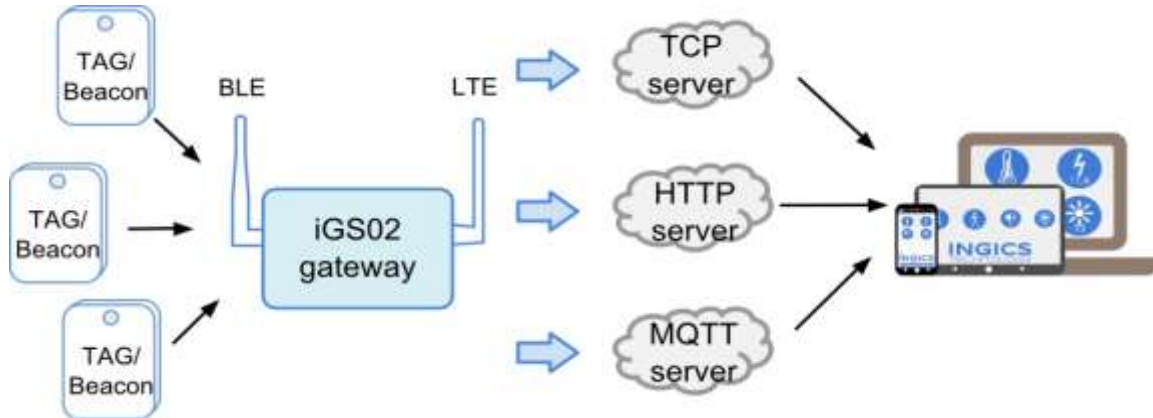


## 代表的なアプリケーション

1. センサーデータの収集とクラウドサーバーへの送信



2. インタフェースの異なる各種サーバーによる位置追跡



## 仕様

### 最大基準

電源	最大供給電力 +5.5 V
保管温度範囲	-40° to 85° C / 湿度 : 10~95% (摂氏)

電圧リップル	+/-2%
--------	-------

## 推奨動作条件

動作温度	-20° to 60° C (摂氏)
湿度	湿度 : 10~95% (結露が無いこと・相対湿度)
VDD	+5 ボルト +/- 5%

## 消費電流

動作モード (BLE 受信とサーバーへの送信時)	ピーク消費電流: 1250 mA (LTE 信号良好時) 平均消費電流: 250 mA (LTE 信号良好時) 最大消費電流: 1500mA (LTE 信号不良時)
-----------------------------	--

## LTE RF 仕様

周波数帯	iGS02S: B1, B3, B8 iGS02D: B1, B18, B19
出力	23dBm
受信感度	iGS02S: B1: -101.3 dBm@10MHz BW B3: -100 dBm@10MHz BW B8: -99.8 dBm@10MHz BW iGS02D B1: -101 dBm@5MHz BW B18/19: -103 dBm@5MHz BW

## Wi-Fi RF 仕様

無線規格	IEEE 802.11b/g/n(single stream)
ネットワークモード	インフラストラクチャモード、アドホックモード
データ転送速度	IEEE 802.11b, 1-11Mbps IEEE 802.11g, 6-54Mbps IEEE 802.11n(2.4GHz), 7.2-72.2 Mbps
周波数帯	2.400 - 2.484 GHz
選択可能 Sub チャンネル数	14 チャンネル
チャンネル帯域幅	20MHz

変調方式	OFDM, DSSS (Direct Sequence Spread Spectrum), DBPSK, DQPSK, CCK , 16QAM, 64QAM
受信感度	- 85dBm (typ. with PER < 8%@11 Mbps) - 72dBm (typ. with PER < 10%@54 Mbps) - 69dBm (typ. with PER < 10%@MCS7)
送信出力	15dBm (typical)@ 802.11b 13dBm (typical)@ 802.11g 12dBm (typical)@ 802.11n
アンテナ	2dBi ダイポールアンテナ
セキュリティ	WPA/WPA2

## BLE RF 仕様

送信出力	Max.: 8dBm
受信感度	-84 dBm @1Mbps, 0.1 %BER
最大入力レベル	-20dBm
周波数偏移	+/-250 kHz @BLE
アンテナ	2dBi ダイポールアンテナ
検知範囲	オープンスペースの条件下にて 30M

## 外形寸法

外形寸法 L x W x H (mm)	55 x 41 x 18 [mm] (アンテナ突起部除く)
---------------------	-------------------------------

## 同梱品

各 iGS02 には、アンテナ、マイクロ USB ケーブル、ホルダー、アダプターなどのアクセサリが付いています。

