

## iBS02 PIR2 / IR2センサービーコン



iBS02は、さまざまなセンサーオプションを備えたBLE（Bluetooth LEまたはBluetooth Smart）ビーコンです。BLEは2.4GHz帯を使用した低消費電力の規格で、それを用いることでビーコンは情報を効率的に送信することが可能です。ビーコンの典型的な電池寿命は、デフォルトの設定で約3年となります。使用するセンサーオプションによって、電池寿命は異なります。

## 機能

## 概要

- ARM Cortex™-M3 32ビットプロセッサ
- Bluetooth Smart 4.2をサポート
- CR2032電池2個、または外部USBで駆動
- バッテリー-寿命：通常のビーコン設定で2年～4年
- 設定用のAndroidアプリを公開
- オン/オフのスイッチを搭載
- 節電のため、センサ活性電力を保存する機構を搭載
- サイズ：55mm x 47mm X 6mm  
(PIR(センサーを含める場合)：高さ18.5ミリメートル)。
- 重量：16g CR2032電池2個
- 動作温度：-20℃から60℃
- 証明書：FCC / TELEC（取得済み）、CE（検討中）。

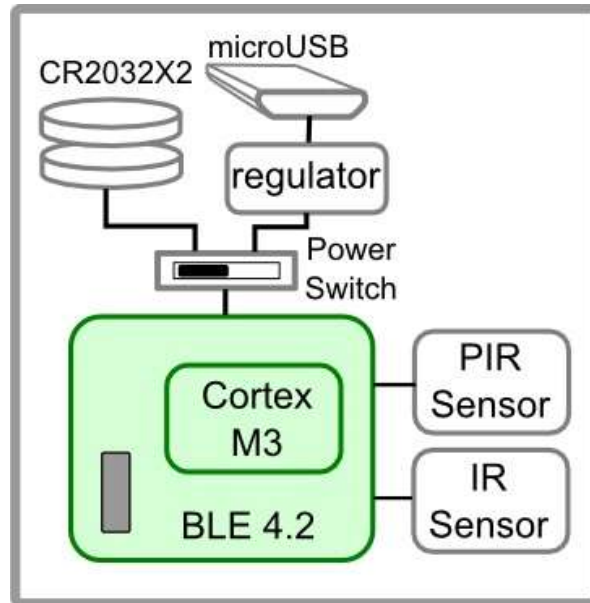
## センサー

- 赤外線（IR）50cm以下の近距離検知用の近接センサー。
- 5mの範囲内の動きまたは、活動を検出するための受動赤外線センサー
- 2.4GHz 周波数帯域使用
- 最大送信電力 + 2dBm
- 受信感度 -96 dBm（シングルエンド）
- オンチップ、オンアンテナ
- オープンスペースならば、30Mの範囲で有効

## アプリケーション使用例

- センサーネットワーク
- ビルオートメーション
- 健康と健康のモニタリング
- 活動モニタリング
- セキュリティ
- スマートホーム
- アクセス管理
- 広告
- 産業用オートメーション

## ブロック図

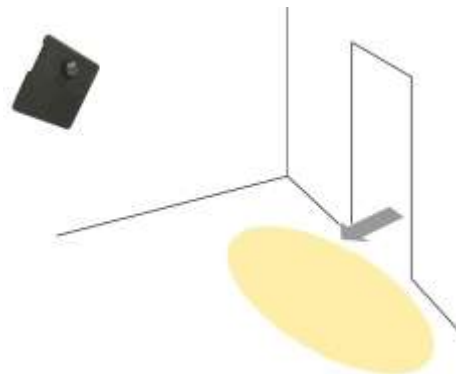


## モデル

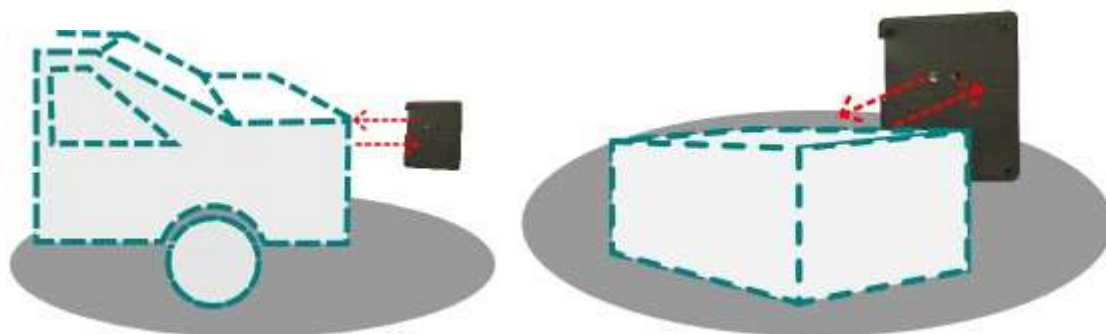
	写真	説明	アドバタイズ間隔	その他
iBS02IR2		ビーコン (<50cm) 近接/職業検出	ユーザー設定可能な分。 デフォルト：60秒	センサーサンプリング周期 デフォルト：1秒
iBS02PIR 2		5M範囲内の動きまたは活動検出のためのビーコン	ユーザーは100msから1分まで設定可能です。 デフォルト：60秒	

## 代表的なアプリケーション

1. iBS02PIR2：入り口監視、会議室の入室管理など



2 iBS02IR2 : 椅子・駐車場・ゴミ箱などの職業検知用途で使用



3 ビーコンは常にステータスとセンサーデータを含むメッセージをブロードキャストしています。メッセージを受信するためには専用のAPPを使用するか、ビーコンゲートウェイ「iGS01/iGS02」を、中継器としてお使いください。

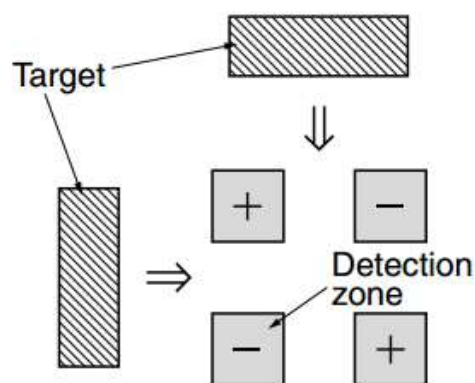


## PIR性能

PIR検出範囲

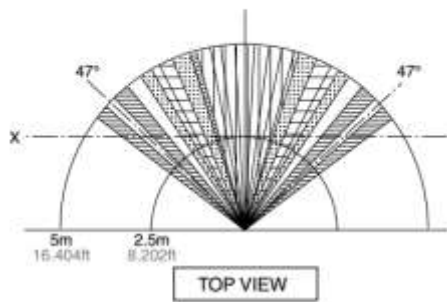
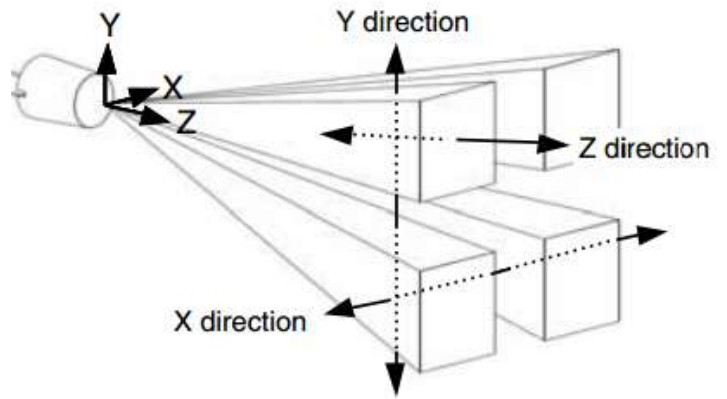
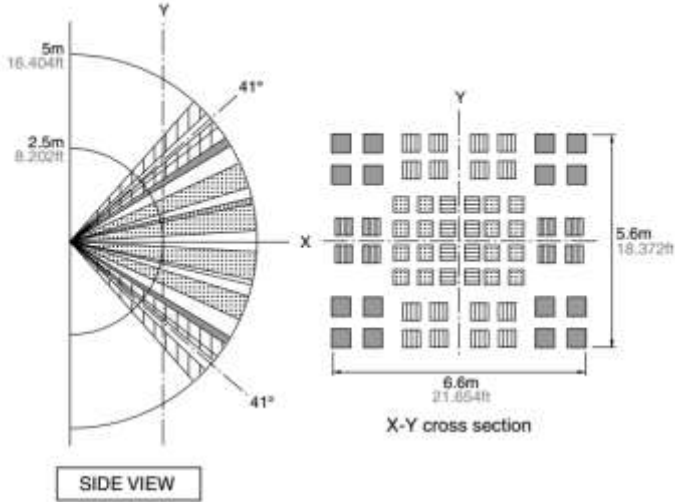
PIR検出領域

検出ゾーンは偏光していて、ターゲットがゾーンの、「+」と「-」に同時に入った場合、信号はキャンセルされ、検出できません。



検出方向

XYが主検出方向となるように設置してください。



## 仕様

### 絶対最大定格

供給電力	最大 5.5v
保管温度	-20℃ ~ 70℃ 摂氏
電圧リップル	+ -2%

### 推奨できる動作条件

動作温度	-20℃ ~ 60℃ 摂氏
湿度	最大95%、結露しない箇所、相対湿度
VDD	USB電源+5v +-5% または CR2032バッテリーによって3V

### 消費電流

iBS02IR2 ※CR2032電池2個で測定	平均 : 12.25uA ※デフォルト送信間隔と、検出されたイベント120回/日で計算
iBS02PIR2	平均 : 9.92uA

※CR2032電池2個で測定

※デフォルト送信間隔と、検出されたイベント120回/日で計算

#### バッテリー寿命シミュレーション

iBS02IR2	約2.5年 ※デフォルト送信間隔と、検出されたイベント120回/日で計算
iBS02PIR2	約2.5年 ※デフォルト送信間隔と、検出されたイベント120回/日で計算

\* 220mAh容量の2 X CR2032で計算。電池の放電特性を考慮すると、計算に使用される容量はわずか70%です。この値はあくまでも参考値であり、部品の公差や環境によって異なる場合があります。

#### IRセンサー特性

検出距離	約50cm : A4サイズ白紙 約30cm : A4サイズ黒紙
------	------------------------------------

#### PIRセンサー特性

検出距離	約5M
検出範囲 (水平×垂直)	94° X 82° <sup>s</sup>
検出ゾーン	64ゾーン

#### BLE RF仕様

送信電力	最大 : 2dBm
RSSI 精度	+ - 4dB
レシーバ感性	-96 dBm @1Mbps, 0.1 %BER
最大受信信号 強度 <0.1% BER	0dBm
周波数	2.400~2.483 GHz
周波数偏差	+/-250 kHz @BLE
アンテナ	オンボード チップアンテナ
範囲	空きスペースであれば、30M

## 改訂履歴

日付が	リビジョン	変更され
2017年5月24日	0A	初版
2018年9月26日に	0B	最大送信間隔が10分に変更します。